

morbidelli n100

centro di lavoro a controllo numerico



morbidelli n100

centro di lavoro a controllo numerico

PER L'AZIENDA CHE RICHIEDE FLESSIBILITÀ E GRANDI PRESTAZIONI

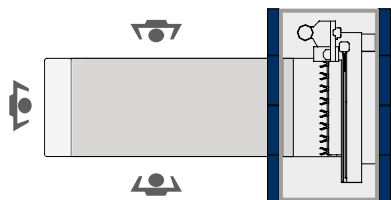
Centro di lavoro disegnato e progettato per la lavorazione del legno, plastica e metalli non ferrosi; grazie al suo design unico ed al sistema di sicurezza PRO-SPACE necessita di poco spazio ed è accessibile da tutti i lati per la movimentazione di pannelli o piccoli componenti.





morbidelli n100

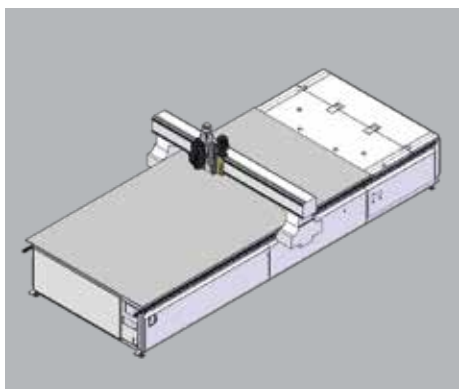
caratteristiche esclusive



MINIMO INGOMBRO E MASSIMA FLESSIBILITÀ: PROTEZIONI “PRO-SPACE”

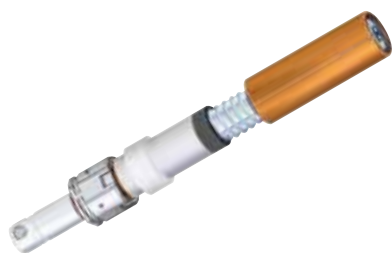
Zona di carico completamente libera per ridurre al minimo lo spazio occupato.

L'assenza di protezioni perimetrali permette l'accesso al piano di lavoro su tutti i lati della macchina.



ASSENZA TOTALE DI VIBRAZIONI: STRUTTURA A PORTALE MOBILE

Prestazioni senza confronti con la struttura a portale mobile che permette di raggiungere elevate velocità di lavorazione garantendo sempre la migliore qualità dei pezzi prodotti.



LA FORATURA PERFETTA: MANDRINO RO.AX

Zero giochi durante la lavorazione con la nuova tecnologia RO.AX (Rotoaxial spindle technology) il mandrino più performante sul mercato, con velocità di rotazione fino a 8000 g/min.

La robustezza delle teste a forare è testimoniata dai ridotti costi di manutenzione: cinque volte meno di quello imposto dalla maggioranza dei costruttori.



UNICA IN CREATIVITÀ: SUITE MAESTRO

Software di programmazione CAD/CAM per la progettazione di ogni processo produttivo.

Sviluppato in ambiente Windows®, permette di programmare con estrema facilità grazie ad un ambiente di sketching avanzato, semplice ed intuitivo, che fornisce al cliente tutti gli strumenti necessari per il disegno dei suoi pezzi e la loro disposizione sul piano di lavoro, la gestione degli utensili e relative lavorazioni, il tutto in un contesto perfettamente integrato e performante.



morbidelli n100

gruppo operatore

Ottima precisione e flessibilità in ogni condizione di utilizzo con il gruppo a fresare a 3 o 4 assi fino a 15 kW di potenza. L'elettromandrino può essere dotato di un gruppo refrigeratore a liquido che consente di mantenere costante la temperatura di esercizio.

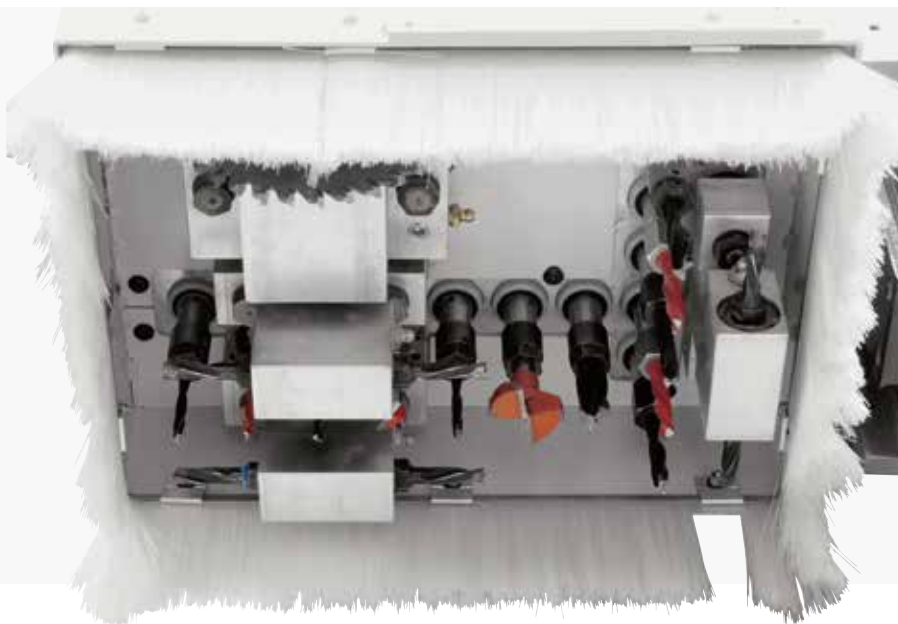


NESSUN LIMITE ALLA LAVORAZIONE: ASSE VECTOR INTERPOLANTE

Rotazione e posizionamento automatico a 360° sul piano di lavoro X-Y delle testine a rinvio angolare mediante l'asse Vector interpolante a controllo digitale gestito da CN.

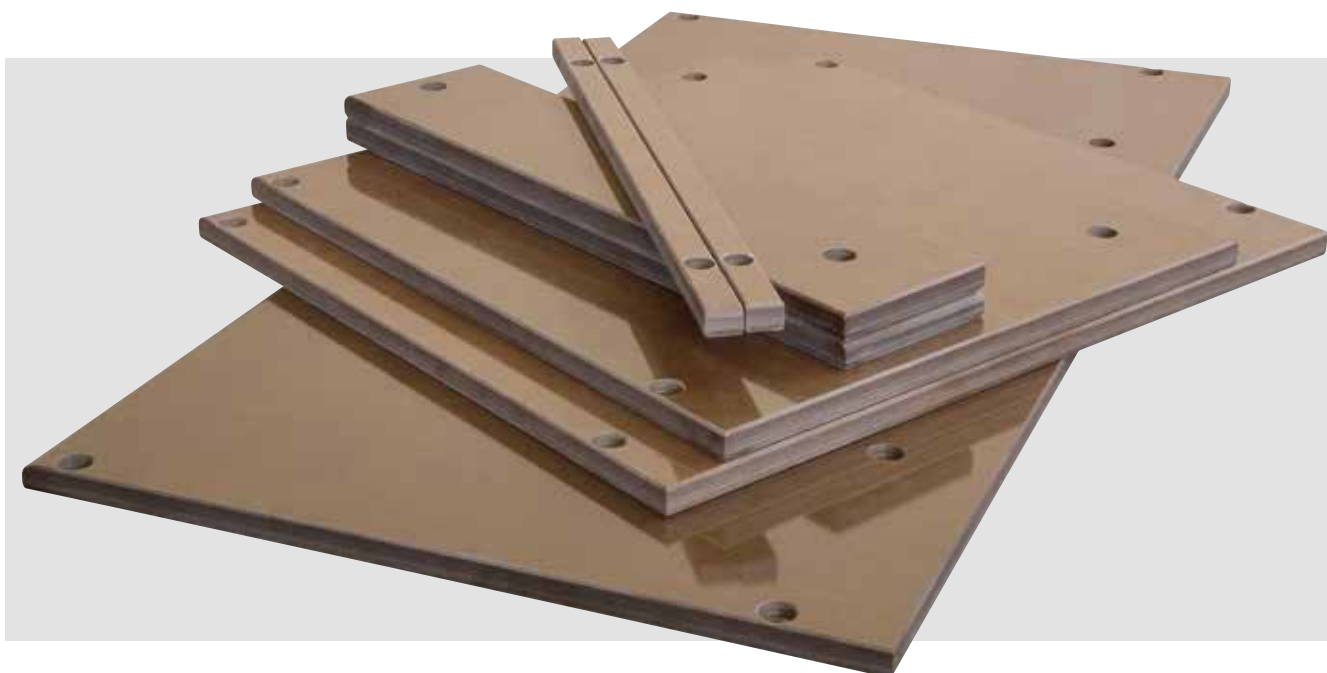
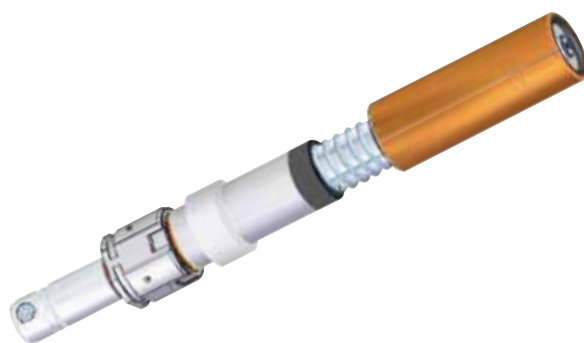


Efficienza e rigidità
nella lavorazione grazie
alle teste a forare
fino a 18 mandrini indipendenti.
Facile l'esecuzione di scanalature
sulle pareti del mobile grazie
al gruppo lama integrato.



**LA FORATURA PERFETTA:
MANDRINO RO.AX**

Zero giochi durante la lavorazione con la nuova
tecnologia RO.AX (Rotoaxial spindle technology)
il mandrino più performante sul mercato,
con velocità di rotazione fino a 8000 g/min.



morbidelli n100

magazzini utensile e gestione macchina



Massima versatilità grazie al magazzino laterale TR che riduce notevolmente i tempi di cambio utensile.



Magazzino "Pick-up" a 1 posizione con posizionamento pneumatico ancorato alla traversa mobile. Allestimento ideale per l'utilizzo di testine a rinvio angolare ingombranti.

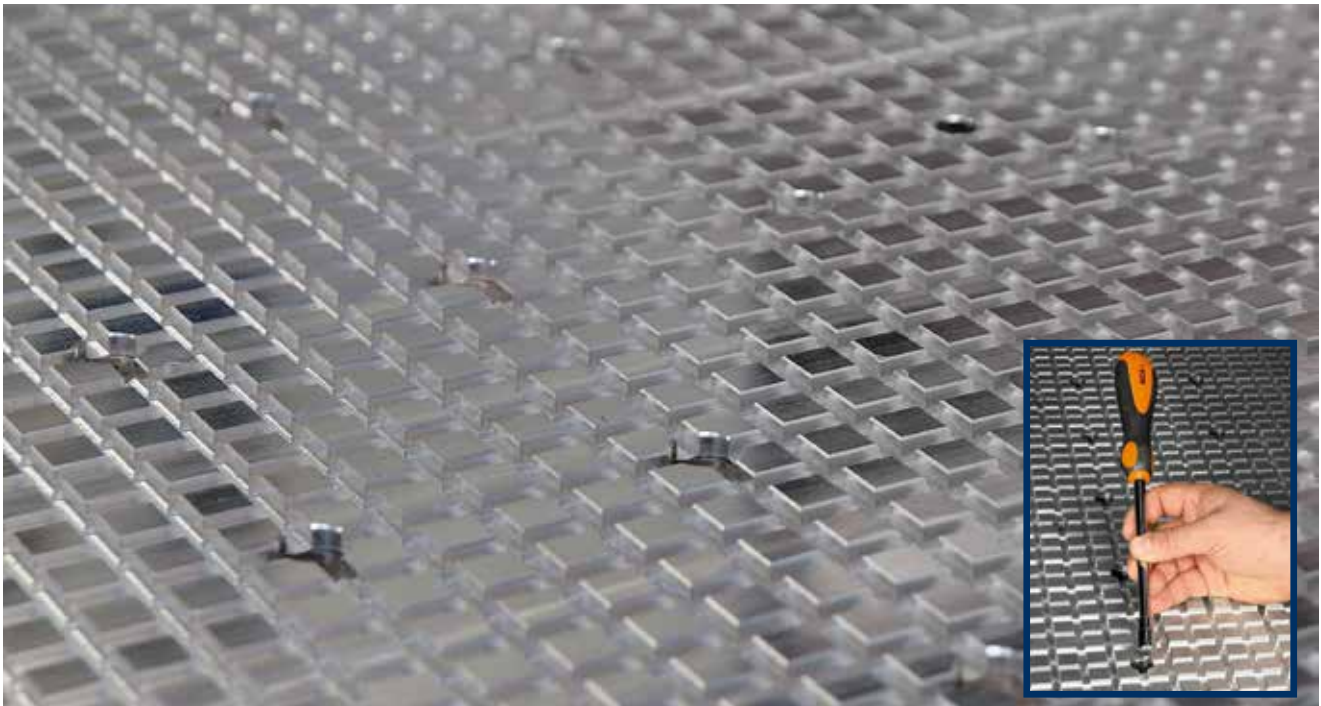
Consolle con PC integrato "eye-M"

PC industriale con display multi-touch a colori 21,5", Full HD, posizionato su base di supporto con ruote di spostamento, per una facile movimentazione della consolle lungo il perimetro della macchina.



morbidelli n100

piano di lavoro



ALL'INSEGNA DELL'EFFICIENZA E DEL RISPARMIO: PIANO DI LAVORO "H.E." (High Efficiency)

Piano di lavoro robusto, pratico ed indeformabile grazie alla struttura in alluminio laminato.

Facile e veloce attrezzaggio con il sistema di chiusura magnetica del vuoto: in pochi secondi si localizza il vuoto solo nell'area di posizionamento del pezzo.



Ampia scelta di ventose MPS e MODULSET per fissare i pezzi sul piano di lavoro a seconda delle lavorazioni da effettuare.

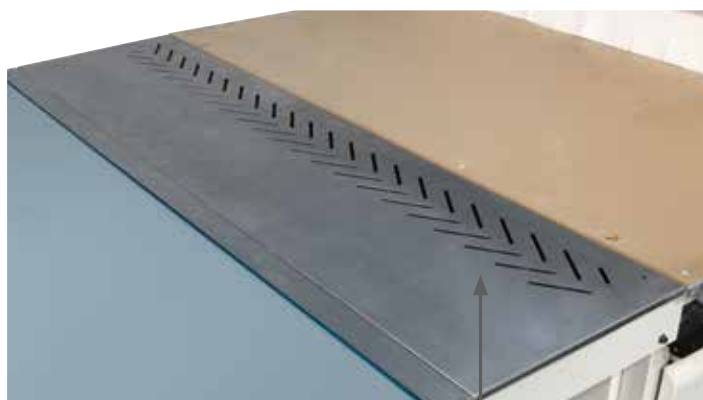
MASSIMA EFFICACIA IN TUTTE LE SITUAZIONI DI LAVORO: RULLI PRESSORI

Perfetto bloccaggio di pezzi di piccole dimensioni o in condizioni di scarsa tenuta con il vuoto grazie all'utilizzo dei rulli pressori che, premendo vicino alla zona di fresatura, sono ideali anche per la lavorazione di pannelli sovrapposti. In caso di fresature che non ne prevedono l'utilizzo, i rulli vengono esclusi mantenendo inalterate tutte le prestazioni della macchina.



morbidelli n100

automazione carico/scarico



Ambiente di lavoro pulito con il raccogliore trucioli situato tra il piano di lavoro ed il tappeto di scarico.



Zero polveri con il sistema di aspirazione superiore per la pulizia del piano di lavoro.



Tappeto di scarico con fotocellula di arresto.



Produttività al 100% con lo spintore che sposta i pezzi lavorati sul tappeto di scarico.



La soluzione perfetta per facilitare il lavoro dell'operatore

Cella nesting con elevatore di carico e tappeto di scarico (disponibile anche in versione solo carico o solo scarico).



Sistema di pulizia pannello
 garanzia di una tenuta ottimale: attraverso micro getti d'aria viene effettuata la pulizia del pannello in ingresso. Magazzino utensile sollevabile automaticamente.



Allineamento perfetto dei pannelli caricati grazie all'allineatore ingresso pezzi.



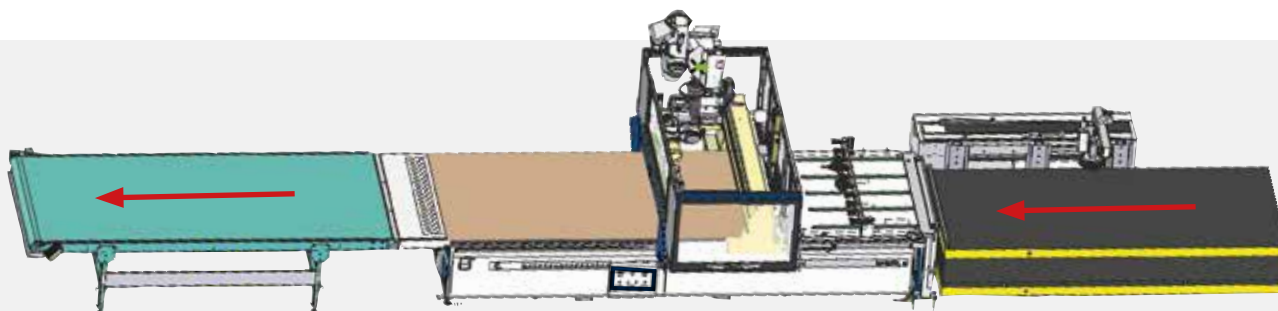
Preciso e veloce posizionamento dei pannelli sul piano di lavoro con il gruppo di carico a ventose.

Elevatore di carico in grado di gestire pile di pannelli con altezza fino a 700 mm.

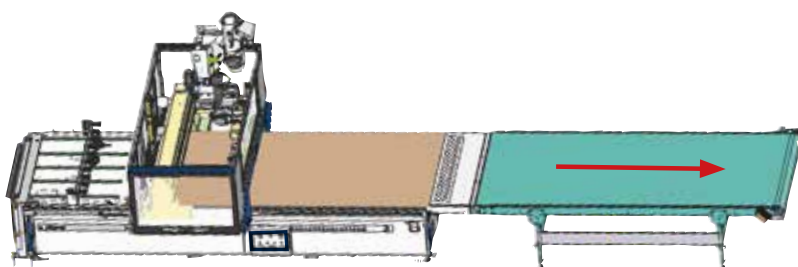
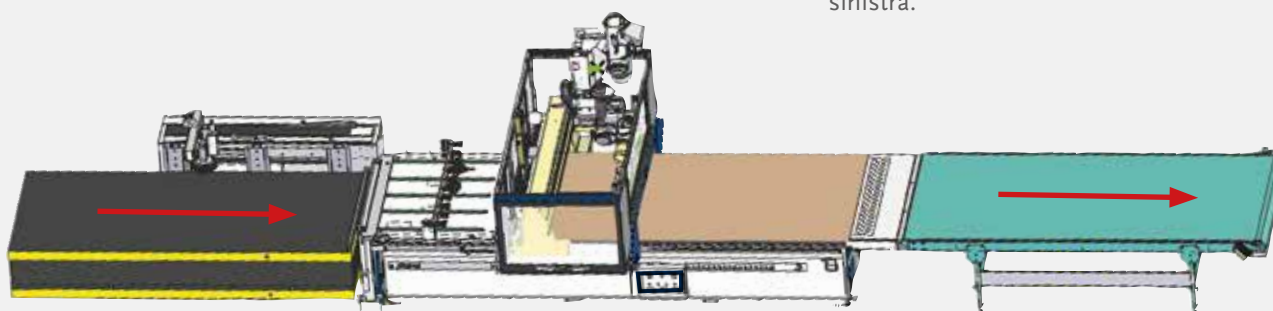


morbidelli n100

automazione carico/scarico

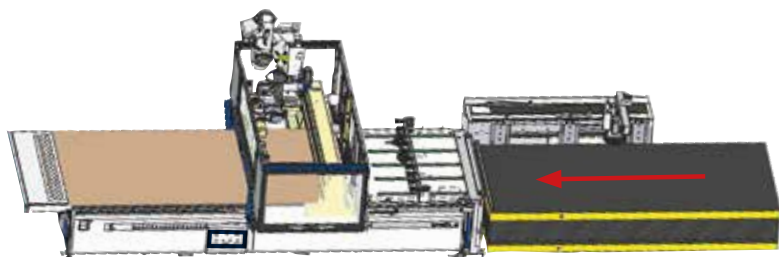


La progettazione modulare di tutto il sistema permette di installare l'intera cella indifferentemente con il flusso di lavoro verso destra oppure verso sinistra.



Composizioni parziali

È possibile comporre la cella con solo carico oppure solo scarico con o senza tappeto.



Etichettatura manuale
L'operatore applica manualmente l'etichetta ai pezzi usciti dalla macchina.



scm	Base	01/04/2010
	800 X 720 X 480	15:35:43
PIECE: Left side		
COLOUR:	BIANCO	THICKN. 18
SIZE:	Dx: 739,0	Dy: 489,0
Edge side 1-3:	 MELA05SS18.05B0.5	
Edge side 2-4:	 MELA05SS18.05B0.5	
CNC Code:	 LSide0 DX739 DY489	

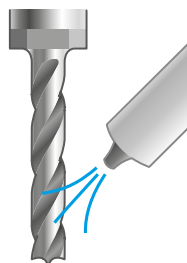
morbidelli n100

dispositivi per altri materiali

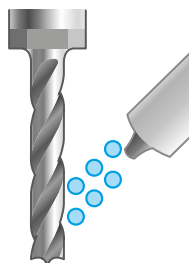


Una gamma di testine dedicate alla lavorazione di materiali avanzati ed extra-legno, come plexiglass, plastica, alucobond, alluminio, schiume poliuretaniche e cartone alveolare.

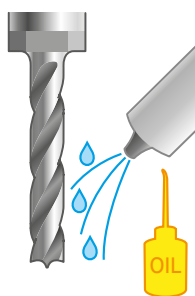
DISPOSITIVI PER APPLICAZIONI PARTICOLARI



Soffiatore su elettromandrino
Per applicazioni generiche.



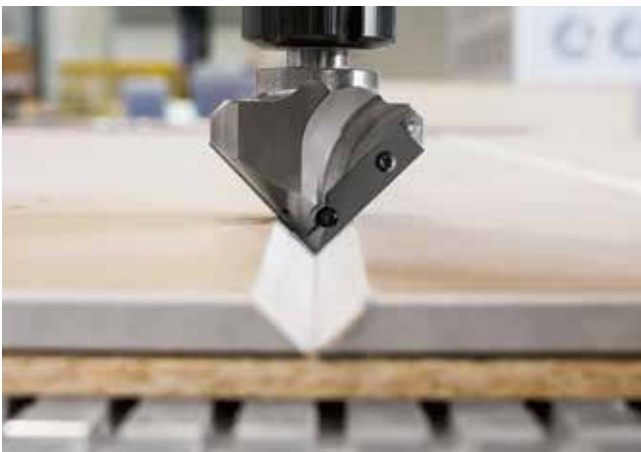
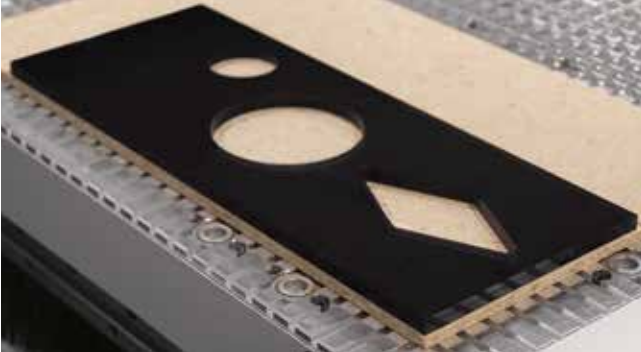
Soffiatore ad aria ionizzata
su elettromandrino
Indicato per eliminare le cariche elettrostatiche accumulate dal materiale tagliato, rendendo più facile l'aspirazione dei trucioli (consigliato su materiali plastici).



Soffiatore ad aria con microlubrificazione
Soffiatore con aria e piccola parte di olio atta a lubrificare e raffreddare l'utensile quando utilizzato su pannelli ricoperti.



Protezione delle guide assi X-Y
Mediante sistema dedicato di pulizia e protezione permette la lavorazione anche su materiali abrasivi (dispositivo obbligatorio per lavorazioni su materiali come il cartongesso).



morbidelli n100

altri dispositivi

TUTTO A PORTATA DI MANO: CONTROLLO TECPAD

Gestione dei comandi macchina con il controllo remoto touch-screen a colori 7" che facilita e velocizza le operazioni di settaggio.



Letture bar-code

Semplice e veloce scansione dell'etichetta applicata al pannello mediante il lettore di codici a barre.



Sensore lunghezza utensile

Posto a lato del basamento, consente di misurare automaticamente la lunghezza dell'utensile.



Ampia scelta di personalizzazione

Mediante testine a rinvio angolare a 1, 2 e 4 uscite con attacchi con HSK per lavorazioni angolari di fresatura, foratura e taglio lama, con aggancio e recupero giochi oppure ad accoppiamento meccanico fisso.

morbidelli n100

altri dispositivi e sistemi di sicurezza



Telesolve

Sistema di teleassistenza per collegare il PC macchina al centro di assistenza tramite internet.



A.C.

Armadio elettrico

con condizionatore d'aria che mantiene la temperatura intorno a 18°C.

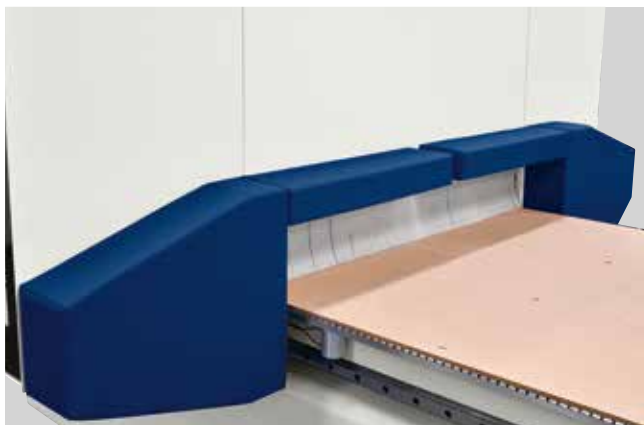
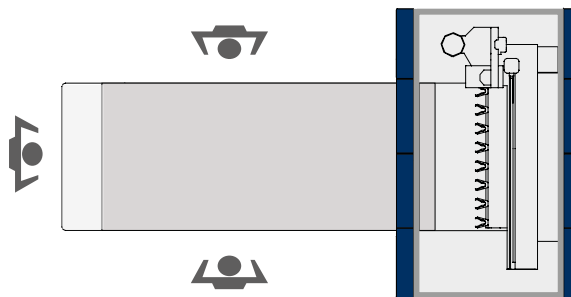


Gestione del vuoto fino a
4 pompe da 250 m³/h 50 Hz.

MINIMO INGOMBRO E MASSIMA FLESSIBILITÀ: PROTEZIONI "PRO-SPACE"

Zona di carico completamente libera per ridurre al minimo lo spazio occupato.

L'assenza di protezioni perimetrali permette l'accesso al piano di lavoro su tutti i lati della macchina.



SICUREZZA GARANTITA: PROTEZIONI BUMPERS

Lavorazioni in totale sicurezza con il sistema di protezione a bumpers che arresta la macchina in caso di contatto accidentale dell'operatore.

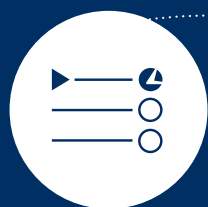
morbidelli n100

software

SUITE MAESTRO: UNICA IN CREATIVITÀ

Software di programmazione CAD/CAM per la progettazione di ogni processo produttivo.

Sviluppato in ambiente Windows®, permette di programmare con estrema facilità grazie ad un ambiente di sketching avanzato, semplice ed intuitivo, che fornisce al cliente tutti gli strumenti necessari per il disegno dei suoi pezzi e la loro disposizione sul piano di lavoro, la gestione degli utensili e relative lavorazioni, il tutto in un contesto perfettamente integrato e performante.



Maestro apps

UNICO NEL KNOW-HOW

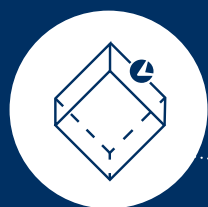
Maestro apps è una libreria di funzioni di programmazione subito disponibili e semplici da utilizzare sviluppate da SCM specifiche per la realizzazione di elementi di finestre, porte, scale, mobili ed elementi d'arredo.



Maestro nest

UNICO NEL PROCESSO NESTING

Modulo integrato nella suite Maestro che offre tutte le funzionalità necessarie alla gestione della lavorazione "nesting": dal semplice pezzo "rettangolare" alle più varie e complesse forme geometriche "free form".



Maestro 3d

UNICO NELLA CREAZIONE DI OGGETTI 3D

Modulo integrato nella suite Maestro per la programmazione di oggetti tridimensionali.



Maestro cabinet

UNICO NELLA REALIZZAZIONE DI MOBILI

Applicativo dedicato al settore dell'arredamento domestico e per ufficio, specifico per la progettazione di mobili e la programmazione passo dopo passo di cabinet.

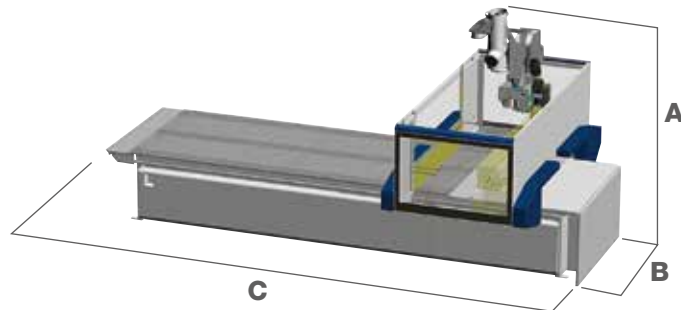
morbidelli n100

STAND-ALONE

DIMENSIONI D'INGOMBRO E LAYOUT

		A	B	C
Morbidelli n100 12	mm	2190	2552 (3552*)	4565 (5570*)
Morbidelli n100 15	mm	2190	2852 (3852*)	5765 (6770*)
Morbidelli n100 18	mm	2190	3152 (4152*)	5765 (6770*)
Morbidelli n100 22-31	mm	2190	3472 (4472*)	5215 (6215*)
Morbidelli n100 22-43	mm	2190	3472 (4472*)	6402 (7400*)

* comprensivo di spazio operativo

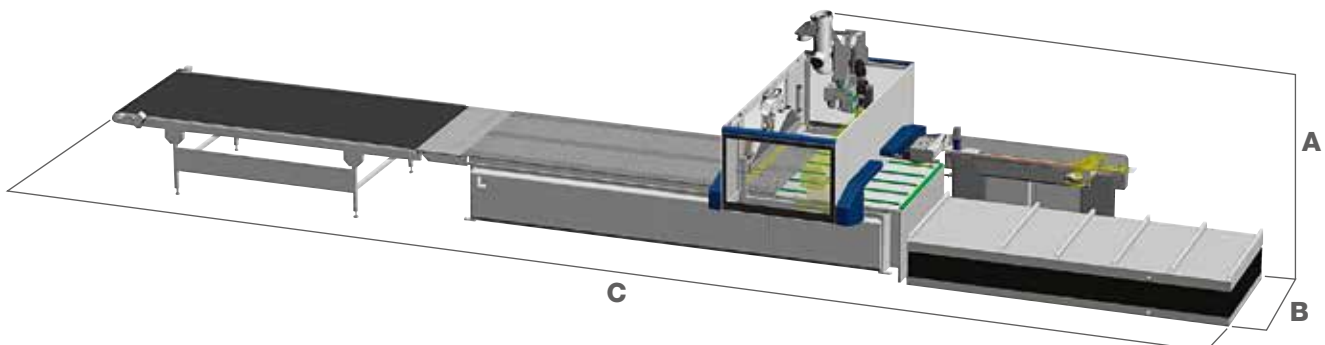


AUTOMAZIONE CARICO/SCARICO

DIMENSIONI D'INGOMBRO E LAYOUT

		A	B	C
Morbidelli n100 12	mm	2385	2552 (3552*)	9760 (10260*)
Morbidelli n100 15	mm	2385	2852 (3852*)	13375 (13875*)
Morbidelli n100 18	mm	2385	3152 (4152*)	13375 (13875*)
Morbidelli n100 22-31	mm	2385	3472 (4472*)	11610 (12110*)
Morbidelli n100 22-43	mm	2385	3472 (4472*)	15215 (15715*)

* comprensivo di spazio operativo

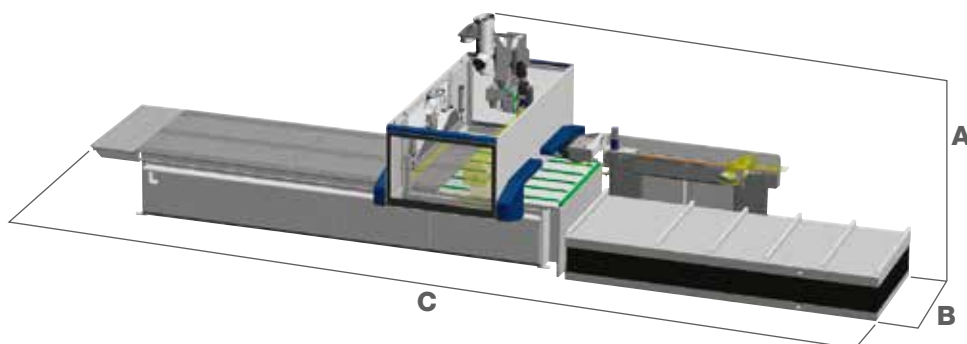


AUTOMAZIONE CARICO

DIMENSIONI D'INGOMBRO E LAYOUT

		A	B	C
Morbidelli n100 12	mm	2190	2552 (3552*)	7096 (8096*)
Morbidelli n100 15	mm	2190	2852 (3852*)	9495 (10495*)
Morbidelli n100 18	mm	2190	3152 (4152*)	9495 (10495*)
Morbidelli n100 22-31	mm	2190	3472 (4472*)	8340 (9340*)
Morbidelli n100 22-43	mm	2190	3472 (4472*)	10725 (11725*)

* comprensivo di spazio operativo

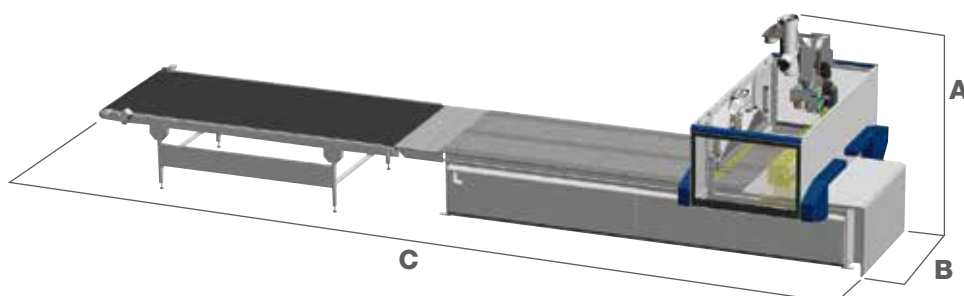


AUTOMAZIONE SCARICO

DIMENSIONI D'INGOMBRO E LAYOUT

		A	B	C
Morbidelli n100 12	mm	2385	2552 (3552*)	7250 (7750*)
Morbidelli n100 15	mm	2385	2852 (3852*)	9650 (10150*)
Morbidelli n100 18	mm	2385	3152 (4152*)	9650 (10150*)
Morbidelli n100 22-31	mm	2385	3472 (4472*)	8500 (9000*)
Morbidelli n100 22-43	mm	2385	3472 (4472*)	10875 (11375*)

* comprensivo di spazio operativo



morbidelli n100

MORBIDELLI N100

DATI TECNICI

MORBIDELLI N100		12	15	18	22-31	22-43
ASSI						
Velocità vettoriale assi X-Y	m/min	35	35	35	35	35
Corsa asse Z	mm	250	250	250	250	250
Passaggio pannello in Z	mm	150	150	150	150	150
UNITÀ DI FRESATURA						
Potenza motore (max.)	kW (hp)	15 (21)	15 (21)	15 (21)	15 (21)	15 (21)
Velocità di rotazione (max.)	g/min	24000	24000	24000	24000	24000
Utensili disponibili su magazzino (max.)	posti	12	15	17	20	20
UNITÀ DI FORATURA						
Mandrini verticali indipendenti (max.)	n.	12	12	12	12	12
Mandrini orizzontali indipendenti (max.)	n.	6	6	6	6	6
Velocità di rotazione (max.)	g/min	8000	8000	8000	8000	8000
Lama integrata in X, diametro	mm	125	125	125	125	125
Velocità di rotazione lama integrata (max.)	g/min	10000	10000	10000	10000	10000
INSTALLAZIONE						
Consumo aria aspirazione	m ³ /h	5300	5300	5300	5300	5300
Velocità aria aspirazione	m/sec	30	30	30	30	30
Diametro bocca d'aspirazione	mm	250	250	250	250	250



L'ENERGIA SOLO QUANDO SERVE

SavEnergy permette di far funzionare i dispositivi solo quando veramente necessario. La macchina si porta automaticamente in stand-by quando non ci sono pannelli da lavorare.

Livelli di emissione sonora massimi rilevati in base alle condizioni di funzionamento stabilite dalla norma EN 848-3:2012

Pressione acustica in lavorazione (fresatura) 83 dB(A) (misurata secondo EN ISO 11202:2010, incertezza K = 4 dB)

Potenza acustica in lavorazione (fresatura) 102 dB(A) (misurata secondo EN ISO 3746:2010, incertezza K = 4 dB)

Pur se esiste una correlazione tra valori di emissione sonora "convenzionali" sopra indicati ed i livelli medi di esposizione personale sulle 8 ore degli operatori, questi ultimi dipendono anche dalle effettive condizioni di funzionamento, dalla durata dell'esposizione, dalle caratteristiche acustiche del locale di lavoro e dalla presenza di ulteriori fonti di rumore, cioè del numero di macchine ed altri processi adiacenti.



I dati tecnici possono variare in funzione della composizione scelta. Per esigenze dimostrative alcune foto riproducono macchine complete di accessori. Senza nessun preavviso i dati tecnici possono essere modificati, le modifiche non influenzano la sicurezza prevista dalle norme CE.

LE PIÙ SOLIDE TECNOLOGIE DEL LEGNO SONO IL NOSTRO DNA

SCM. IN UN SOLO BRAND UN GRANDE PATRIMONIO DI COMPETENZE

Con oltre 65 anni di primati SCM è il grande protagonista della woodworking technology, il risultato dell'integrazione dei migliori know-how nelle macchine e negli impianti per la lavorazione del legno, presente in tutto il mondo con la più ampia rete distributiva del settore.

65 anni di storia

3 principali poli produttivi in Italia

300.000 metri quadrati di sedi e stabilimenti nel mondo

17.000 macchine prodotte annualmente

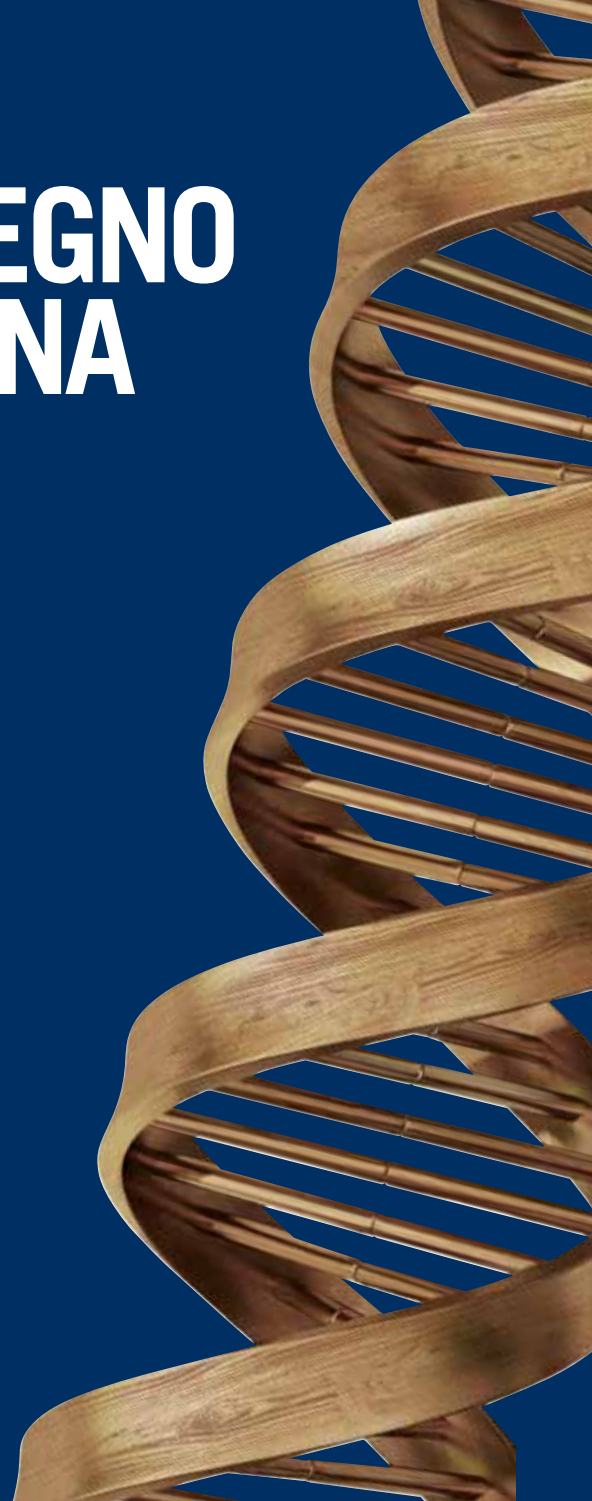
90% di export

20 filiali estere

350 agenti e distributori

500 tecnici di assistenza

500 brevetti registrati



Nel nostro DNA la forza di un grande Gruppo. SCM è parte di Scm Group, leader mondiale nelle macchine e componenti industriali per la lavorazione di una vasta gamma di materiali.

SCM GROUP, UN TEAM DI ECCELLENZE PER LA PIÙ EVOLUTA COMPETENZA NELLE MACCHINE E NEI COMPONENTI INDUSTRIALI

INDUSTRIAL MACHINERY

Macchine stand alone, impianti integrati e servizi dedicati al processo di lavorazione di una vasta gamma di materiali.



TECNOLOGIE
PER LA LAVORAZIONE DEL LEGNO



TECNOLOGIE PER MATERIALI
COMPOSITI, ALLUMINIO, PLASTICA,
VETRO, PIETRA, METALLO

INDUSTRIAL COMPONENTS

Componenti tecnologici per le macchine e gli impianti del gruppo, di terzi e per l'industria meccanica.



ELETTROMANDRINI E
COMPONENTI TECNOLOGICI



QUADRI ELETTRICI



CARPENTERIA METALLICA



FUSIONE IN GHISA



is more



SCM GROUP SPA

via Casale 450 - 47826 Villa Verucchio, Rimini - Italy
tel. +39 0541 674111 - fax +39 0541 674274
morbidelli@scmgroup.com
www.scmwood.com



00L0365432H